

Atrium Skorosze

Warszawa ul. Dzieci Warszawy 4

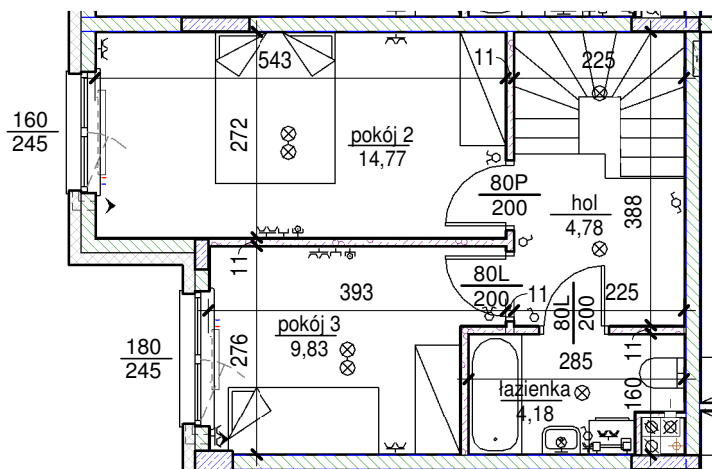
biuro sprzedaży: LW Development
05-820 Piastów ul. Warszawska 43
tel: 22 625 00 25, 22 621 22 11
e-mail: biuro@lwdevelopment.pl

lokal E125

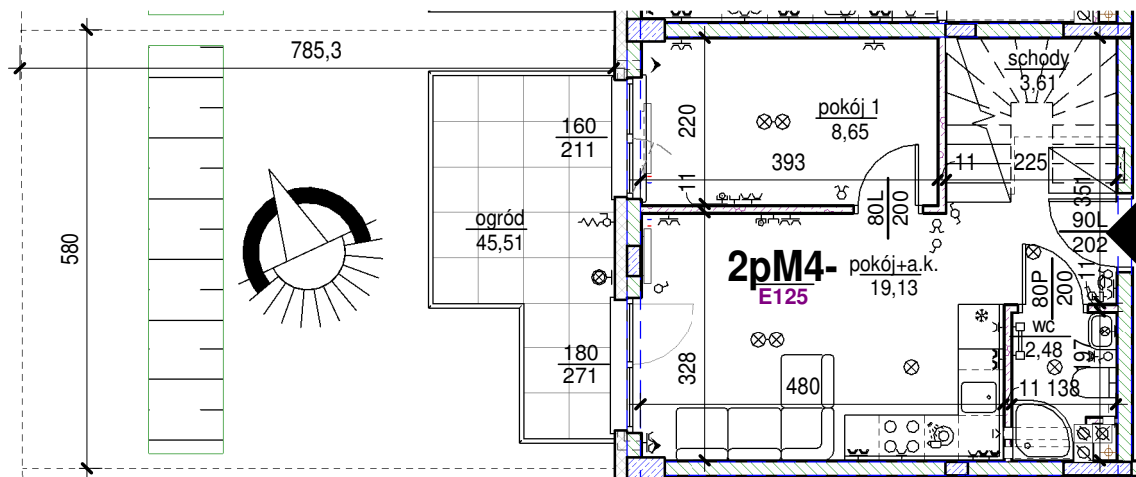
2pM4-

parter

pokój+a.k.	19,13
pokój 1	8,65
wc	2,48
schody	3,61
piętro 1	
hol	4,78
pokój 2	14,77
pokój 3	9,83
łazienka	4,18
	67,41
parter	
ogród	45,51
	45,51



lokal E125 piętro



lokal E125 parter

skala: 1/100

- elementy konstrukcji budynku
- ściany działowe wewnątrz lokalu, poza obudowami pionów instalacyjnych mogą być rozebrane
- ściana gips-kartonowa, jako opcjonalna, nie jest odejmowana od powierzchni mieszkania
- odpływ deszczowy
- rura spustowa
- zawór ze złączką do węża ogrodowego

- belka konstrukcyjna
- otwory: szerokość 90, wysokość 200
- nawiew powietrza
- wentylacja mechaniczna wyciągowa
- podłączenie okapu kuchennego do wentylacji
- grzejnik / grzejnik łazienkowy
- opcjonalny schodek w mieszkaniach z tarasami

- przełączniki oświetlenia
- oprawa kinkietowa / kinkietowa zewnętrzna
- oprawa sufitowa / sufitowa zewnętrzna
- domofon
- gniazdo wtykowe pojedyncze / podwójne
- gniazdo wtykowe hermetyczne pojedyncze/podwójne
- gniazdo telefoniczne / komputerowe / RTV
- skrzynka bezpiecznikowa